



## FIVE STAR ORIGINAL

Najbardziej rozpowszechniona linia akumulatorów o wysokich parametrach technicznych. Wyższe prądy rozruchu. Produkowana przy użyciu najlepszych surowców i technologii. Akumulatory o pojemności do 105 Ah, wykonane w technologii Ca / Ca.



## AKUMULATOR FIVE STAR ORIGINAL J540 L 40Ah / 330A / NS40

**Kategoria:** OSOBOWE

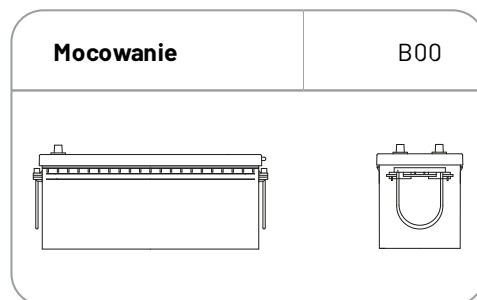
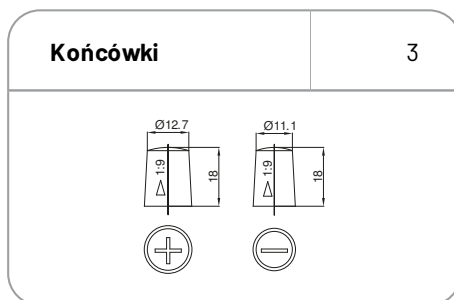
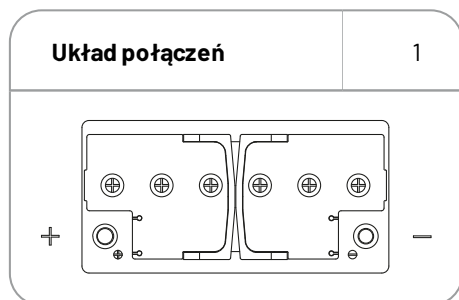
**KTM:** 57-583

### Parametry

Numer katalogowy	57-583
Pojemność [Ah]	40
Napięcie [V]	12
Prąd rozruchowy [A]	330
Długość [mm]	187
Szerokość [mm]	127
Wysokość [mm]	225
Układ połączeń	1

Końcówki	3
Mocowanie	B00
Wskaźnik naładowania	-
Typ obudowy	NS40
Typ pokrywy	M18
EAN	5902510491154
Gwarancja [miesiące]	30

### Specyfikacja techniczna akumulatora



#### Wprowadzający: