

ORIGINAL

GWARANCJA  
DO  
**30**  
MIESIĘCY



## FIVE STAR ORIGINAL

Najbardziej rozpowszechniona linia akumulatorów o wysokich parametrach technicznych. Wyższe prądy rozruchu. Produkowana przy użyciu najlepszych surowców i technologii. Akumulatory o pojemności do 105 Ah, wykonane w technologii Ca / Ca.



EXPANDED METAL



Ca - Ca  
MAINTENANCE-FREE DIN



MORE CCA



14,4 V  
VOLTAGE CHARGING



PASSENGER CAR



VAN AND LIGHT TRUCK



TRUCK AND MACHINERY



AGRO

## AKUMULATOR FIVE STAR ORIGINAL 572 R 72Ah / 670A / LB3

Kategoria: OSOBOWE

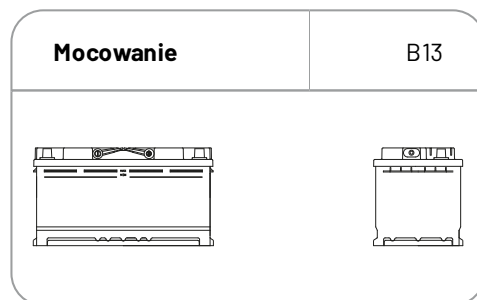
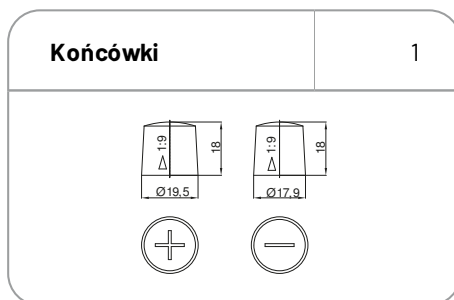
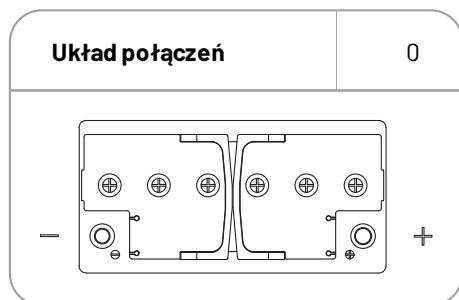
KTM: 57-533

### Parametry

Numer katalogowy	57-533
Pojemność [Ah]	72
Napięcie [V]	12
Prąd rozruchowy [A]	670
Długość [mm]	275
Szerokość [mm]	175
Wysokość [mm]	175
Układ połączeń	0

Końcówki	1
Mocowanie	B13
Wskaźnik naładowania	Tak
Typ obudowy	LB3
Typ pokrywy	Kamina M18
EAN	5902510491000
Gwarancja [miesiące]	30

### Specyfikacja techniczna akumulatora



### Wprowadzający:

Five Star Polska Sp. z o.o. ul. Schonów 3, 41-200 Sosnowiec, tel. +48 32 294 41 00, biuro@fivestar.pl, NIP: 6443512073, KRS: 0000568212